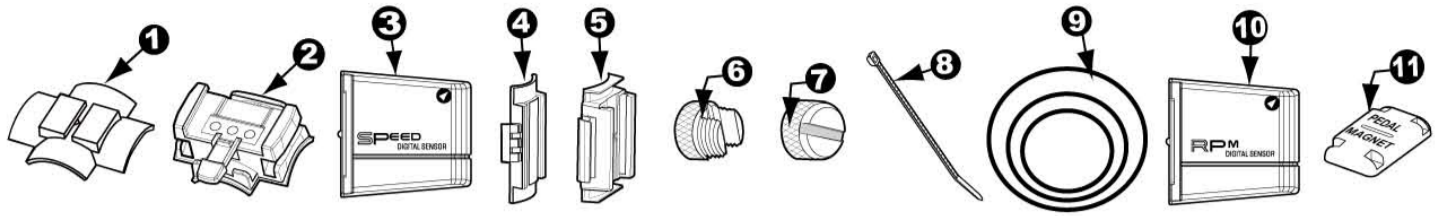
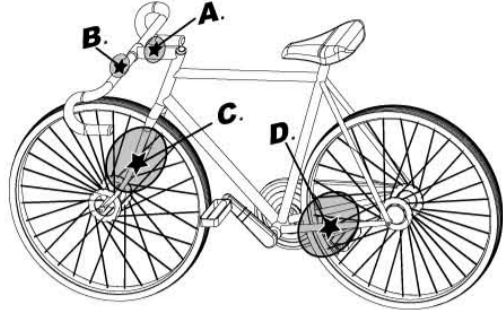


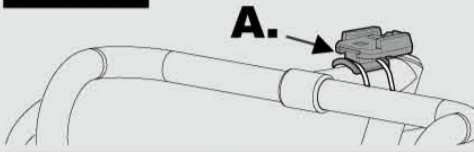
Wireless (Speed + RPM)

4403009790_20130514



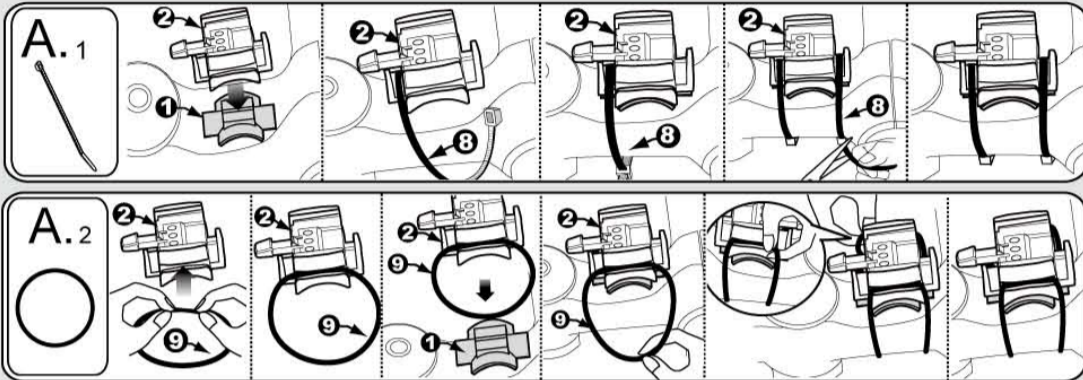
BRACKET INSTALLED

A.1/2

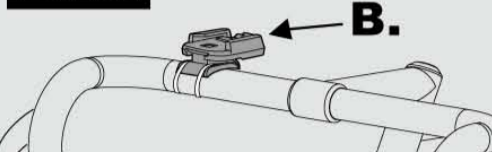


Bracket could be installed either on stem (A-1.) or on handlebar (A-2.)

- Option Cable tie (8) should be well cut and hidden to avoid any injury when sliding unit on.
- Option O-ring (9) please refer to figure

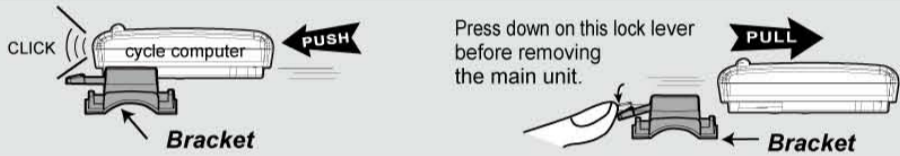
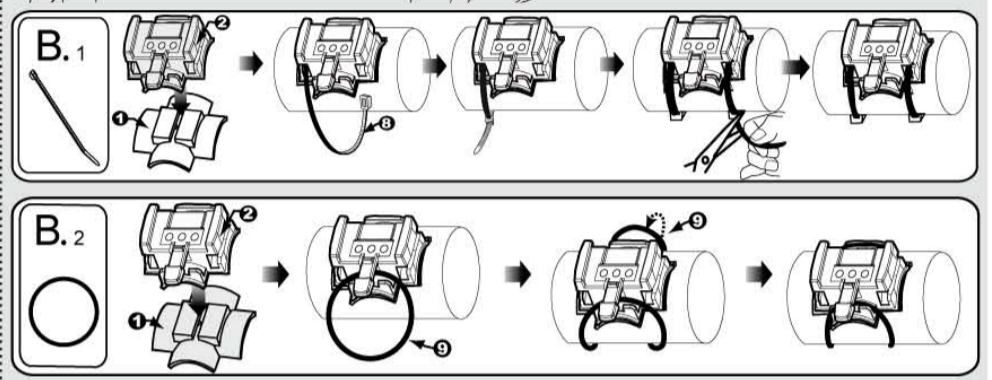


B.1/2

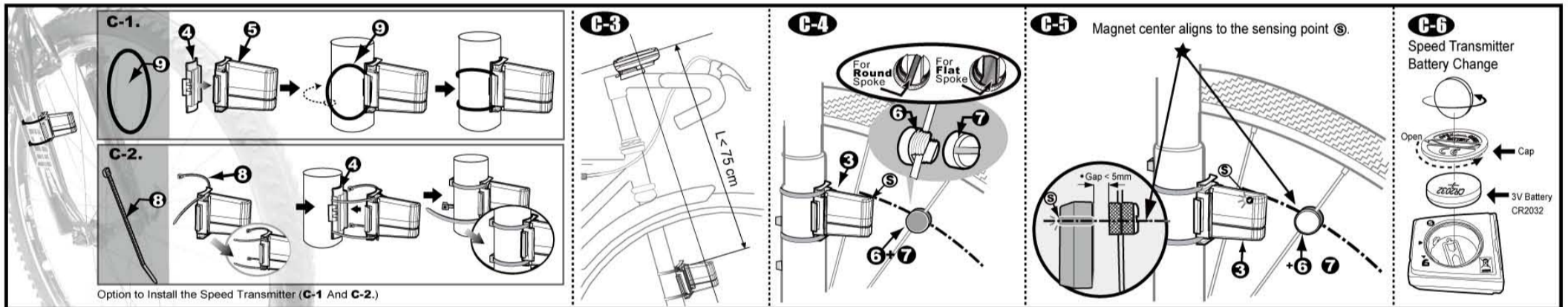


Bracket could be installed either on stem (B-1.) or on handlebar (B-2.)

- Option Cable tie (8) should be well cut and hidden to avoid any injury when sliding unit on.
- Option O-ring (9) please refer to figure



C. SPEED TRANSMITTER AND MAGNET INSTALLATIONS



- Adjust the installation angle of the speed Transmitter to aim at the direction of the main unit within +/- 15°, the best performance is at vertical direction.
- The receiver will receive a stronger wireless signal if the speed Transmitter is more close to the receiver. A stronger sensing signal not only has better noise immunity, but also increases the speed Transmitter battery's operating life. For good wireless performance, please install the speed Transmitter as close to the main unit as possible and within 75 cm.
- Adjust the magnet fixed position to let the center of the magnet align to the sensing point S.
- Adjust the sensor to let the gap between the magnet and the sensing point S is about 5 mm.
- The LED on transmitter flashes every 10 seconds during riding.

- Regolare l'angolo di installazione del Velocità Trasmettitore di modo che sia rivolto in direzione dell'unità principale entro +/- 15°. Le migliori prestazioni si ottengono con una direzione verticale (90°) tra la freccia del Trasmettitore della Velocità e il coperchio della batteria dell'unità principale.
- Il ricevitore riceverà un segnale più forte se il Velocità Trasmettitore è più vicino al ricevitore. Un segnale più forte, non solo ha una migliore immunità contro le interferenze, ma aumenta anche la durata della batteria del Trasmettitore della Velocità. Al fine di ottenere una migliore prestazione, installare il Velocità Trasmettitore il più vicino possibile all'unità principale e a meno di 75 cm.
- Regolare la posizione fissa del magnete di modo che il centro del magnete si allinei con la Punto di percependo S.
- Regolare il Velocità Trasmettitore di modo che la distanza tra il magnete e la Punto di percependo S sia circa 5 mm (0.2").
- Quando la bicicletta è in movimento, il LED presente sul sensore lampeggia ogni 10 secondi.

- Korrigieren Sie den, nach den Anbau entstandenen, Winkel des Geschwindigkeit Senders so, daß er in die Richtung des Hauptteils mit einem Streuwinkel von +/- 15° zeigt. Die besten Ergebnisse erzielt man in einer senkrechten Position.
- Der Empfänger empfängt ein stärkeres Signal, wenn die Übertragungseinheit näher am Empfänger ist. Darüberhinaus ist ein stärkeres Signal gegenüber Signalkonflikten mit anderen Sendequellen besser geschützt und weiterhin erhöhen Sie so die Lebensdauer der Batterie der Übertragungseinheit. Um eine gute kabellose Übertragung zu erreichen, befestigen Sie bitte die Übertragungseinheit so nah wie möglich am Hauptteil, zwischen 75 cm.
- Korrigieren Sie die Endposition des Magneten so, daß die Mitte des Magneten eine Linie mit der Abtastpunkt S bildet.
- Korrigieren Sie den Geschwindigkeit Senders so, daß die Lücke zwischen den Magneten und der Abtastpunkt S ungefähr 5 mm (0.2") beträgt.
- Die LED des Transmitters blinkt alle 10 Sekunden während dem Radfahren.

- Ajustez l'angle d'installation du Vitesse Émetteur pour que celui-ci pointe en direction de l'unité principale (+/- 15°). Vous obtiendrez de meilleures performances si le détecteur est installé en position verticale.
- Plus la distance entre le Vitesse Émetteur et le récepteur est courte, plus le signal sans fil est fort. Un signal plus fort a non seulement une meilleure immunité aux bruits, mais il contribue aussi à améliorer la durée de vie de la pile du Vitesse Émetteur. Donc, pour obtenir de bonnes performances sans fil, installez le Vitesse Émetteur aussi près que possible de l'unité principale, c'est-à-dire en deçà de 75 cm.
- Ajustez la position de l'aimant en alignant le centre de l'aimant sur les Point sentant S.
- Ajustez le Vitesse Émetteur pour que l'écart entre l'aimant et les Point sentant S soit d'environ 5 mm (0.2 po).
- The LED on transmitter flashes every 10 seconds during riding.

- Ajuste el ángulo de instalación del Velocidad Transmisor para apuntar en la dirección de la unidad principal dentro de +/-15°, los mejores resultados se obtienen con una inclinación vertical.
- El receptor recibirá una señal inalámbrica más potente si el Velocidad Transmisor está más cerca del receptor. No señal más fuerte no solo es más inmune a los ruidos, sino que además aumenta la vida operativa de la pila del Velocidad Transmisor. Para un buen desempeño inalámbrico, sea tan amable de instalar el Velocidad Transmisor lo más cerca posible de la unidad principal y dentro de unos 75 cm.
- Ajuste la posición fija del imán de forma que el centro del mismo esté alineado con la Punto que presiente S.
- Ajuste el Velocidad Transmisor de forma que el espacio entre el imán y la Punto que presiente S sea de unos 5 mm (0.2").
- El LED en el transmisor parpadea cada 10 segundos durante monta la bicicleta.

- Pas de hoek van de zender zo aan dat deze in een hoek van +/- 15° op de computer staat. De beste resultaten krijgt u als de zender verticaal staat.
- Als de zender dicht bij de ontvanger zit, zal de ontvanger een sterker draadloos signaal ontvangen. Een sterker signaal van de zender is niet alleen beter bestand tegen ruis, maar verlengt tevens de levensduur van de batterij in de zender. Voor goede resultaten met draadloze ontvangst, dient u de zender zo dicht mogelijk bij de computer te plaatsen (op max. 75 cm).
- Pas de vaste positie van de magneet zo aan dat het midden van de magneet op gelijke hoogte komt te staan met het contact punt S.
- Pas de stand van de zender zo aan dat de opening tussen de magneet en de contact punt S ongeveer 5 mm is.
- De LED op zender knippert elke 10 seconden tijdens het rijden.

- Nastavte instalační úhel MĚŘIČE RYCHLOSTI tak, aby měřič mířil k hlavní jednotce v rozmezí úhlu +/- 15°. Pro nejlepší funkci se doporučuje svislý směr.
- Jestliže se bude MĚŘIČ RYCHLOSTI nalézat blíže k přijímači, přijímaný signál bude silnější. Silnější přijímaný signál nejen omezuje vznik šumu, ale také zvyšuje životnost baterie MĚŘIČE RYCHLOSTI. Chcete-li získat kvalitní bezdrátový signál, prosíme nainstalujte MĚŘIČ RYCHLOSTI co nejlíže k hlavní jednotce v maximální vzdálenosti 75 cm.
- Upravte stabilní polohu MAGNETU tak, aby se mohl střed MAGNETU zarovnat se snímacím bodem S.
- Upravte čidlo tak, aby mezi MAGNETEM a snímacím bodem S byla mezera přibližně 5 mm.
- LED dioda na vysílači bliká každých 10 sekund během jízdy.

- Juster HASTIGHEDSSENDERENS installationsvinkel, således at den er rettet mod hovedenheden inden for en vinkel på +/- 15°; det bedste resultat opnås i lodret retning.
- Modtageren modtager et stærkere trådløst signal, hvis HASTIGHEDSSENDEREN er anbragt så tæt som muligt på modtageren. Et stærkere detekteringsignal giver ikke blot bedre støjsikkerhed en forlænger også levetiden af HASTIGHEDSSENDERENS batteri. HASTIGHEDSSENDEREN bør installeres så tæt på hovedenheden som mulig og i en afstand på 75 cm for at sikre en optimal trådløs ydelse.
- Juster MAGNETEN i en fast position, således at MAGNET-centret kan bringes på linje med detekteringspunktet S.
- Juster sensoren, således at mellemrummet mellem MAGNETEN og detekteringspunktet S er ca. 5 mm.
- LED på senderen blinker hvert 10. sekund under ridning.

- Sääädä NOPEUSMITTARIN asennuskulmaa osoittamaan pääyksikön suuntaan +/- 15° kulmassa, paras tulos syntyy pystysuorassa suunnassa.
- Vastaanotin saa vahvemman langattoman signaalin, jos NOPEUSMITTARI on lähempänä vastaanotinta. Vahvempi tunnistussignaali kuuluu paremmin melussa ja lisäksi se lisää NOPEUSMITTARIN akun käyttöikää. Hyvän langattoman toiminnan varmistamiseksi NOPEUSMITTARI on asennettava mahdollisimman lähelle pääyksikköä 75 cm säteellä.
- Sääädä MAGNETIN kiinteää asentoa, jotta MAGNETIN keskusta kohdistuisi tuntopisteeseen S kanssa.
- Sääädä anturia, jotta MAGNETIN ja tuntopisteen S välinen tila on noin 5 mm.
- LED lähetin vilkkuu 10 sekunnin välein ajon aikana.

- Igazítsa úgy a SEBESSÉGKÖZLŐ felszerelési szögét, hogy az +/- 15 fokos szögben a fő egység irányában álljon. A legjobb teljesítményt függőleges irányban érjük el.
- A vevő erősebb jelet fog, ha a SEBESSÉGKÖZLŐ közelebb található a vevőhöz képest. Az erősebb érzékelőjelnek köszönhetően nem csak a zaj csökken, de a SEBESSÉGKÖZLŐ készüléket üzemelő elem üzemideje is megnövekszik. Annak érdekében, hogy a lehető legjobb vezeték nélküli teljesítményt érjük el, telepítse a SEBESSÉGKÖZLŐ készüléket olyan közel a fő egységhez, amennyire csak lehet, de legalább 75 cm távolságra.
- Állítsa a MÁGNES egységet rögzített pozícióba, hogy a MÁGNES közepe egyenesbe jöhessen az érzékelő ponttal S.
- A MÁGNES és az érzékelő pont S közötti távolság kb. 5 mm legyen.
- Az LED-on jeladó villog minden 10 másodpercben ideje alatt lovaglás.

- スピードトランスミッターの取り付け角度がメインユニットに対して±15度以内になるように調整してください。最高性能は、直角の方向のときに得られます。
- スピードトランスミッターを近づければ、受信機が受信する無線信号も強くなります。検出信号が強くなれば、雑音の排除機能が高まるだけでなく、スピードトランスミッターの電池寿命も長くなります。優れた無線性能を得るために、スピードトランスミッターをできるだけメインユニットの近くになるよう、75 cm以内の位置に取り付けてください。
- マグネットの中央がセンサー・ポイントに合うようにマグネットSの固定位置を調節します。
- マグネットとセンサー・ポイントSの距離が約5mmになるようにセンサーを調節します。
- 10秒ごとには、ライディング時のトランスミッターLEDが点滅します。

- Juster installasjonsvinkelen på HASTIGHETSSENDEREN slik at den er rettet mot hovedenheten innenfor en vinkel på +/- 15°; den beste ytelsen oppnås i en vertikal retning.
- Mottakeren vil motta et sterkere trådløst signal hvis HASTIGHETSSENDEREN er nærmere mottakeren. Et sterkere avskogssignal er ikke bare mer immun mot støy, men forlenger også levetiden på batteriet i HASTIGHETSENDEREN. For god trådløs ytelse bør HASTIGHETSSENDEREN installeres så nær hovedenheten som mulig, innenfor en avstand på 75 cm fra den.
- Juster den faste posisjonen på MAGNETEN slik at MAGNET-senteret retter seg inn mot avskogsspunktet S.
- Juster sensoren slik at mellomrommet mellom MAGNETEN og avskogsspunktet S er cirka 5 mm.
- LED på senderen blinker hvert 10. sekund under ridning.

1. Ajuste o ângulo de instalação do TRANSMISSOR DE VELOCIDADE na direção da unidade principal com um ângulo de +/- 15°; o melhor desempenho é obtido na direção vertical.
2. O receptor receberá um sinal sem fios mais forte se o TRANSMISSOR DE VELOCIDADE estiver mais perto do receptor. Um sinal mais forte de detecção não apenas tem melhor imunidade ao ruído, mas também aumenta a vida útil da bateria do TRANSMISSOR DE VELOCIDADE. Para um bom desempenho sem fios, instale o TRANSMISSOR DE VELOCIDADE o mais perto possível da unidade principal, sempre a menos de 75 cm.
3. Ajuste a posição fixa do ÍMAN de modo que o centro do ÍMAN fique alinhado com o ponto de detecção 5.
4. Ajuste o sensor de modo que a distância entre o ÍMAN e o ponto de detecção 5 seja aproximadamente 5 mm.
5. Dioda miga przetwornika co 10 sekund w czasie jazdy.

1. Dostosować kąt, pod którym jest zainstalowany PRZEKAŹNIK PRĘDKOŚCI tak, aby był nastawiony w kierunku urządzenia głównego pod kątem +/- 15°; najlepsze działanie uzyskuje się przy kierunku pionowym.
2. Odbiornik będzie otrzymywał silniejszy sygnał drogą bezprzewodową, jeżeli PRZEKAŹNIK PRĘDKOŚCI będzie bliżej odbiornika. Silniejszy sygnał rejestrujący jest nie tylko bardziej odporny na zakłócenia, lecz również przedłuża żywotność baterii PRZEKAŹNIKA PRĘDKOŚCI. W celu uzyskania dobrego przekazu bezprzewodowego, proszę zainstalować PRZEKAŹNIK PRĘDKOŚCI tak blisko urządzenia głównego, jak to możliwe, nie dalej niż w odległości 75 cm.
3. Dostosować pozycję mocowania MAGNESU tak, aby środek MAGNESU był w jednej linii z punktem rejestrującym 5.
4. Wyregulować czujnik tak, aby odległość pomiędzy MAGNESEM a punktem rejestrującym 5 wynosiła około 5 mm.
5. O LED do transmissor pisca a cada 10 segundos durante a equitação.

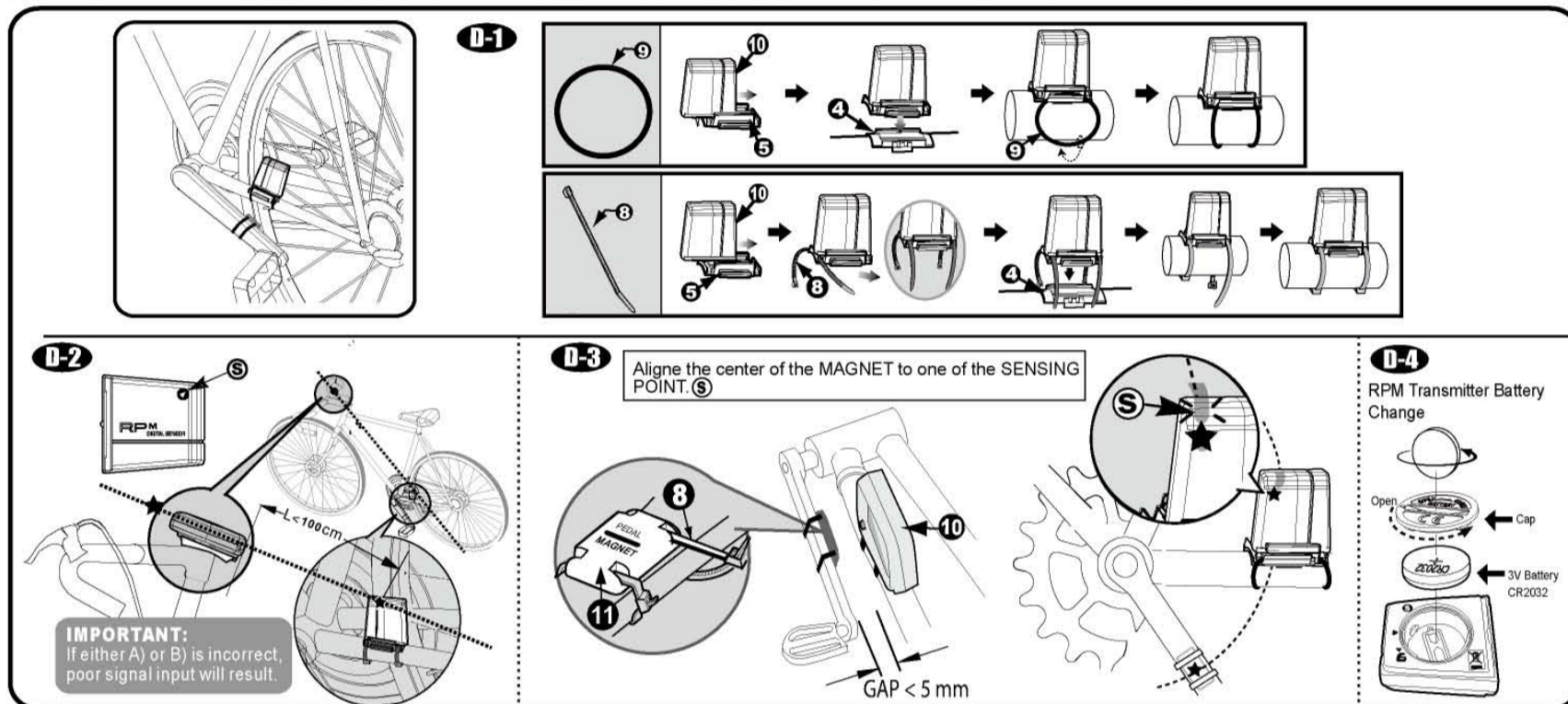
1. Отрегулируйте угол установки ПЕРЕДАТЧИКА СКОРОСТИ так, чтобы он был направлен на главное устройство под углом +/- 15° градусов, оптимальная передача и прием сигнала достигаются при вертикальном направлении.
2. Если расположить ПЕРЕДАТЧИК СКОРОСТИ ближе к приемнику, последний будет получать более сильный беспроводной сигнал. Сигнал измерения большей силы не только имеет повышенную помехоустойчивость, но также увеличивает срок службы батареи ПЕРЕДАТЧИКА СКОРОСТИ. Для оптимальной передачи и приема беспроводного сигнала установите ПЕРЕДАТЧИК СКОРОСТИ максимально близко к главному устройству, но не дальше 75 см.

3. Отрегулируйте фиксированное положение МАГНИТА так, чтобы центр МАГНИТА был выровнен по точке измерения 5.
4. Отрегулируйте датчик так, чтобы зазор между МАГНИТОМ и точкой измерения 5 составлял около 5 мм.
5. Святиодийед на перадачыку мiрае кожныя 10 секунд падчас язды.

1. Upravte uhol inštalácie VYSIELAČA OTÁČOK tak, aby smeroval na hlavnú jednotku v uhle +/- 15°. Najlepší výkon sa dosiahne pri zvislom nasmerovaní.
2. Prijímač bude prijímať silnejší bezdrôtový signál, ak sa VYSIELAČ OTÁČOK bude nachádzať bližšie k prijímaču. Silnejší snímací signál má vyššiu odolnosť voči rušeniu a taktiež zvyšuje prevádzkovú životnosť batérie VYSIELAČA OTÁČOK. S cieľom zabezpečenia dobrej výkonnosti bezdrôtového prenosu nainštalujte VYSIELAČ OTÁČOK čo najbližšie k hlavnej jednotke (najviac však vo vzdialenosti do 75 cm).
3. Upravte pevnú polohu MAGNETU tak, aby sa stred MAGNETU zarovnal so snímacím bodom 5.
4. Upravte snímač tak, aby bola vzdialenosť medzi MAGNETOM a snímacím bodom 5 približne 5 mm.
5. LED dióda na vysieláči bliká každých 10 sekúnd počas jazdy.

1. Justera HASTIGHETSGIVARENS monteringsvinkel så att den är riktad mot huvudmodulen inom en vinkel på +/- 15°, bästa resultat ger en lodrät riktning.
2. Mottagaren erhåller en starkare trådlös signal om HASTIGHETSGIVAREN är närmare mottagaren. En starkare givarsignal har inte endast mindre besvär av brus, den gör även att HASTIGHETSGIVARENS batteri lever längre. För goda överföringsprestanda bör HASTIGHETSGIVAREN monteras så nära huvudmodulen som möjligt och inom 75 cm.
3. Justera MAGNETENS fasta position så att MAGNETENS centrum är inriktat mot kännarpunkten 5.
4. Ställ sensorn så att avståndet mellan MAGNETEN och kännarpunkten 5 är ca. 5 mm.
5. Lysdioden på sändaren blinkar var 10 sekunder under ridning.

D. RPM TRANSMITTER AND RPM MAGNET INSTALLATION



1. It will receive a stronger wireless signal if the RPM Transmitter is more close to the main unit. The arrow of the RPM Transmitter must point to the main unit, and install the RPM Transmitter as close to the main unit as possible and within 100 cm to get a better wireless performance. (D-2)
2. Adjust the installation angle of the RPM Transmitter to aim at the direction of the main unit within +/- 15°, the best performances is at horizontal direction (0) between the RPM Transmitter arrow and the battery cap of the main unit.
3. Make sure that the GAP between the RPM Pedal MAGNET and the RPM Transmitter is within 5 mm. (D-3)
4. The LED on transmitter flashes every 10 seconds during riding.

1. Il segnale wireless ricevuto sarà più potente se il Trasmettitore RPM si trova più vicino all'unità principale. La freccia del Trasmettitore RPM deve essere rivolta verso l'unità principale: installare il Trasmettitore RPM quanto più vicino possibile all'unità principale (e comunque a una distanza max. di 100 cm) per ottenere le migliori prestazioni di trasmissione del segnale. (D-2)
2. Regolare l'angolo di installazione del Trasmettitore in modo tale dirigere quest'ultimo verso l'unità principale con uno scarto max. di +/- 15°: la prestazione migliore si otterrà ponendo il trasmettitore in direzione orizzontale (0) puntandolo tra la freccia del Trasmettitore e il copribatteria dell'unità principale.
3. Accertarsi che la DISTANZA tra il magnete e il Trasmettitore sia di max. 5 mm. (D-3)
4. Quando la bicicletta è in movimento, il LED presente sul sensore lampeggia ogni 10 secondi.

1. Die Signalstärke wird stärker, wenn sich der DREHZAHLSENDER näher am Computer befindet. Der Pfeil des DREHZAHLSENDER muss auf den Computer zeigen. Montieren Sie den DREHZAHLSENDER so nahe am Computer wie möglich, in jedem Fall jedoch im Umkreis von 100 cm, um eine gute Signalstärke zu gewährleisten. (D-2)
2. Stellen Sie den Montagewinkel des DREHZAHLSENDER so ein, dass der Winkel im Verhältnis zum Computer bei +/- 15° liegt. Die besten Ergebnisse werden bei horizontaler Ausrichtung (0) zwischen Sensorpfeil und Batteriedeckel des Computers erzielt.
3. Achten Sie darauf, dass der SPALT zwischen DREHZAHL-PEDALMAGNET und DREHZAHLSENDER im Bereich von 5 mm liegt. (D-3)
4. Die LED des Transmitters blinkt alle 10 Sekunden während dem Radfahren.

1. Plus le capteur est proche de l'unité principale, plus fort est le signal reçu. La flèche de l'émetteur du compte-tours doit être dirigée vers l'unité principale; l'émetteur du compte-tours doit être installé aussi près que possible de l'unité principale et à 100 cm (2,6 pieds) au maximum pour des performances optimales de la transmission sans fil. (D-2)
2. Ajustez l'angle de montage de l'émetteur du compte-tours pour le diriger vers l'unité principale +/- 15°; les meilleures performances sont obtenues à l'horizontale (0) entre la flèche de l'émetteur du compte-tours et le couvercle de pile de l'unité principale.
3. Vérifiez que l'espace entre l'aimant et le capteur soit inférieur à 5 mm. (D-3)
4. The LED on transmitter flashes every 10 seconds during riding.

1. La señal inalámbrica recibida será más fuerte si el Transmisor de RPM se coloca más cerca de la unidad principal. La flecha del Transmisor de RPM debe apuntar hacia la unidad principal y el Transmisor de RPM ha de instalarse lo más cerca posible de la unidad principal, a un máximo de 100 cm (2,6 pies) para que el sistema inalámbrico funcione mejor. (D-2)
2. Ajustar el ángulo de instalación del Transmisor de RPM para que apunte en dirección a la unidad principal con un margen de +/- 15°. El resultado es mejor en dirección horizontal (0) entre la flecha del Transmisor de RPM y la tapa de la batería de la unidad principal.
3. Asegurarse de que el ESPACIO existente entre el imán y el Transmisor tenga como máximo 5 mm (0.2"). (D-3)
4. El LED en el transmisor parpadea cada 10 segundos durante la bicicleta.

1. Als de Toerentalzender dicht bij de hoofdeenheid zit, zal de draadloze ontvangst van het signaal sterker zijn. De pijl van de Toerentalzender moet op de hoofdeenheid zijn gericht. Om de draadloze ontvangst te verbeteren, dient de Toerentalzender zo dicht mogelijk bij de hoofdeenheid te worden geïnstalleerd (op minder dan 100 cm). (D-2)
2. Pas de hoek van de zender zodanig aan dat deze in een hoek van +/- 15° op de hoofdeenheid staat. De beste resultaten krijgt u als de Toerentalzender horizontaal staat en er een hoek is van (0) tussen de Toerentalzenderpijl en de batterijdeksel van de hoofdeenheid.
3. Controleer of de OPENING tussen de magneet en de Toerentalzender kleiner is dan 5 mm (0.2"). (D-3)
4. De LED op zender knippert elke 10 seconden tijdens het rijden.

1. Prijímaný signál bude silnejší, jestliže umístíte SNÍMAČ OTÁČEK blíže k hlavní jednotce. Šipka SNÍMAČE OTÁČEK musí mířit k hlavní jednotce. Abyste získali kvalitní bezdrátový přenos, nainštalujte SNÍMAČ OTÁČEK co nejblíže k hlavní jednotce v maximální vzdálenosti 100 cm. (D-2)
2. Nastavte instalační úhel SNÍMAČE OTÁČEK tak, aby snímač mířil směrem k hlavní jednotce v rozmezí úhlu +/- 15°. Nejlepší výkon získáte ve vodorovném směru (0) mezi šipkou SNÍMAČE OTÁČEK a krytem baterie na hlavní jednotce.
3. Ujistěte se, že se mezi otáčkovým pedálovým magnetem a SNÍMAČEM OTÁČEK nachází MEZERA široká přibližně 5 mm. (D-3)
4. LED dióda na vysieláči bliká každých 10 sekund během jízdy.

1. RPM-SENDEREN modtager et stærkere trådløst signal, hvis den er anbragt så tæt som muligt på modtageren. Pilen på RPM-senderen skal pege på hovedenheden og RPM-senderen bør installeres så tæt på hovedenheden som muligt og i en afstand på 100 cm for at sikre en optimal trådløs ydelse. (D-2)
2. Juster RPM-SENDERENS installationsvinkel, således at den er rettet mod hovedenheden inden for en vinkel på +/- 15°; det bedste resultat opnås i vandret retning (0) mellem pilen på RPM-SENDEREN og batterihætten på hovedenheden.
3. Sørg for, at MELLEMRUMMET mellem Rpm-pedalmagneten og RPM-senderen er i en afstand på 5 mm. (D-3)
4. LED på senderen blinker hvert 10. sekund under ridning.

1. Se saa vahvemman langattoman signaalin, jos kierroslukumittari on lähempänä pääyksikköä. Kierroslukumittarin nuolen on osoitettava pääyksikköön ja kierroslukumittari on asennettava mahdollisimman lähelle pääyksikköä 100 cm säteellä paremman langattoman toiminnan varmistamiseksi. (D-2)
2. Säädä kierroslukumittarin asennuskulma osoittamaan pääyksikön suuntaan, +/- 15° kulmassa, paras tulos syntyy vaakasuorassa suunnassa (0) kierroslukumittarin nuolen ja pääyksikön akun kannen välillä.
3. Varmista, että VÄLI kierroslukupolkimen magneetin ja kierroslukumittarin välissä on enintään 5 mm. (D-3)
4. LED lähettää vilkkuu 10 sekunnin välein ajon aikana.

1. Erősebb rádiójelet eredményez, ha az FORDULATSZÁM közli egység közelebb van a fő egységhez. Az FORDULATSZÁM közli egységen található nyíl a fő egységre kell mutasson, míg az FORDULATSZÁM közli egységet a fő egységhez a lehető legközelebb szerelje fel a jobb vétel érdekében. (D-2)
2. Az FORDULATSZÁM közli szögét +/-15° fokos szögben állítsa be a fő egységhez szemben. A legjobb teljesítményt akkor éri el, ha az FORDULATSZÁM közli nyílja és a fő egység elemtartó sapkája vízszintesen egymással.
3. Győződjön meg arról, hogy az Rpm Pedal MÁGNES és az FORDULATSZÁM közli érzékelő közti távolság 5mm-nél kisebb. (D-3)
4. Az LED-on jeladó villog minden 10 másodpercben ideje alatt lovaglás.

1. RPMトランスミッターがメインユニットに近づけば、受信する無線信号も強くなります。より良い無線性能を得るためには、RPMトランスミッターの矢印をメインユニットに向け、RPMトランスミッターができるだけメインユニットの近くになるよう、100cm以内の位置に取り付けてください。(D-2)
2. RPMトランスミッターの取り付け角度がメインユニットに対して±15度以内になるように調整してください。RPMトランスミッターの矢印とメインユニットのバッテリー・キャップが水平(0度)の状態で最高の性能が得られます。
3. RPMペダル・マグネットとRPMセンサーとの距離が5mm以内になるようにしてください。(D-3)
4. 10秒ごとに、ライディング時のトランスミッターLEDが点滅します。

1. Den vil motta et sterkere trådløst signal hvis RPM-senderen er nærmere hovedenheden. Pilen på RPM-senderen må peke mot hovedenheden og RPM-senderen skal installeres så nær hovedenheden som mulig innenfor en avstand på 100 cm, for å oppnå bedre trådløs ytelse. (D-2)
2. Juster installasjonsvinkelen på RPM-senderen slik at den peker i retning av hovedenheden innenfor en vinkel på +/- 15°; den beste ytelsen oppnås i horisontal retning (0) mellom pilen på RPM-senderen og batterilokket på hovedenheden.
3. Pass på at MELLOMROMMET mellom Rpm-pedalmagneten og Rpm-sensoren er innenfor en avstand på 5 mm. (D-3)
4. LED på senderen blinker hvert 10. sekund under ridning.

1. Sygnał przesyłany bezprzewodowo będzie lepiej odbierany, jeżeli przekaźnik obr/min będzie bliżej urządzenia głównego. Strzałka na przekaźniku obr/min musi wskazywać na urządzenie główne, zaś przekaźnik obr/min należy instalować tak blisko urządzenia głównego, jak to możliwe, nie dalej niż w odległości 100 cm, dzięki czemu uzyska się lepszy przekaz bezprzewodowy. (D-2)
2. Dostosować kąt, pod którym jest zainstalowany przekaźnik obr/min tak, aby był on nastawiony w kierunku urządzenia głównego pod kątem +/- 15°; najlepsze działanie uzyskuje się przy kierunku poziomym (0) pomiędzy strzałką przekaźnika obr/min a osłoną baterii urządzenia głównego.
3. Upewnić się, czy ODLEGŁOŚĆ pomiędzy magnesem obr/min pedału a przekaźnikiem obr/min jest nie większa niż 5 mm. (D-3)
4. Dioda miga przetwornika co 10 sekund w czasie jazdy.

1. O receptor receberá um sinal sem fios mais forte se o Transmissor de rpm estiver mais perto da unidade principal. A seta do Transmissor de rpm Transmissor de rpm deve ficar apontada para a unidade principal, e o Transmissor de rpm deve ser instalado o mais perto possível da unidade principal, sempre a menos de 100 cm, para obter um melhor desempenho sem fios. (D-2)
2. Ajuste o ângulo de instalação do Transmissor de rpm de modo que fique apontado para a unidade principal com um ângulo de +/- 15°; o melhor desempenho é obtido na direção horizontal (0°), que corresponde ao ângulo nulo entre a seta do Transmissor de rpm e a tampa da bateria da unidade principal.
3. Certifique-se de que a DISTÂNCIA entre o Íman do Pedal de rpm e o Transmissor de rpm é menor ou igual a 5 mm. (D-3)
4. O LED do transmissor pisca a cada 10 segundos durante a equitação.

1. Если расположить передатчик RPM ближе к главному устройству, приемник будет получать более сильный беспроводной сигнал. Стрелка на передатчике RPM должна быть направлена на главное устройство, и для оптимальной передачи и приема беспроводного сигнала передатчик RPM должен быть установлен максимально близко к главному устройству, но не дальше 100 см. (D-2)
2. Отрегулируйте угол установки передатчика RPM так, чтобы он был направлен на главное устройство под углом +/- 15° градусов, оптимальная передача и прием сигнала достигаются при вертикальном выравнивании (0) стрелки передатчика RPM и крышки батарейного отсека главного устройства.
3. ЗАЗОР между МАГНИТОМ рычага Rpm и передатчиком Rpm должен составлять не более 5 мм. (D-3)
4. Святиодийед на перадачыку мiрае кожныя 10 секунд падчас язды.

1. Bude prijímat silnejší bezdrôtový signál, ak sa VYSIELAČ OTÁČOK bude nachádzať bližšie k hlavnej jednotke. Šipka VYSIELAČA OTÁČOK musí smerovať k hlavnej jednotke. VYSIELAČ OTÁČOK nainštalujte čo najbližšie k hlavnej jednotke (do vzdialenosti max. 100 cm), čím získate lepší výkon bezdrôtového prepojenia. (D-2)
2. Upravte uhol inštalácie VYSIELAČA OTÁČOK tak, aby smeroval na hlavnú jednotku v rozsahu +/- 15°. Najlepší výkon sa dosiahne vo vodorovnom smere (0) medzi šipkou VYSIELAČA OTÁČOK a viečkom batérie hlavnej jednotky.
3. Skontrolujte, či má MEZERA medzi Magnetom otáčok pedála a VYSIELAČOM OTÁČOK hodnotu max. 5 mm. (D-3)
4. LED dióda na vysieláči bliká každých 10 sekúnd počas jazdy.

1. Den erhållna trådløsa signalen är starkare om varvtalsgivaren är närmare huvudmodulen. Pilen på varvtalsgivaren måste peka mot huvudmodulen och varvtalsgivaren ska monteras så nära huvudmodulen som möjligt, i alla fall inom 100cm, för att uppnå ett gott resultat. (D-2)
2. Justera varvtalsgivarens monteringsvinkel så att den är riktad mot huvudmodulen inom en vinkel på +/- 15°, för bästa resultat ska pilen på varvtalsgivaren peka i lodrätt riktning (0) mot huvudmodulens batterikåpa.
3. Se till att AVSTÅNDET mellan varvtalspedalens magnet och varvtalsgivaren är högst 5mm. (D-3)
4. Lysdioden på sändaren blinkar var 10 sekunder under ridning.

