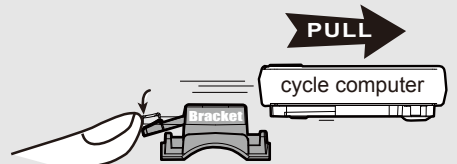
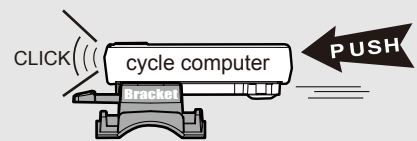
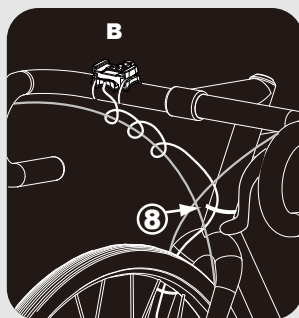
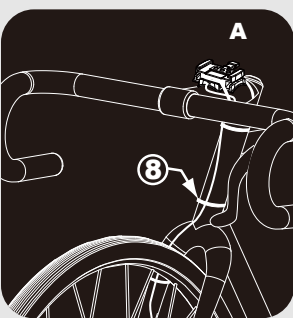
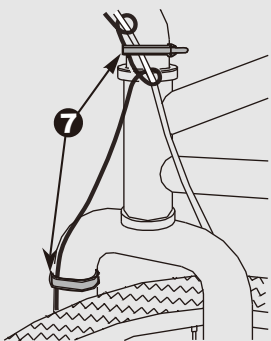
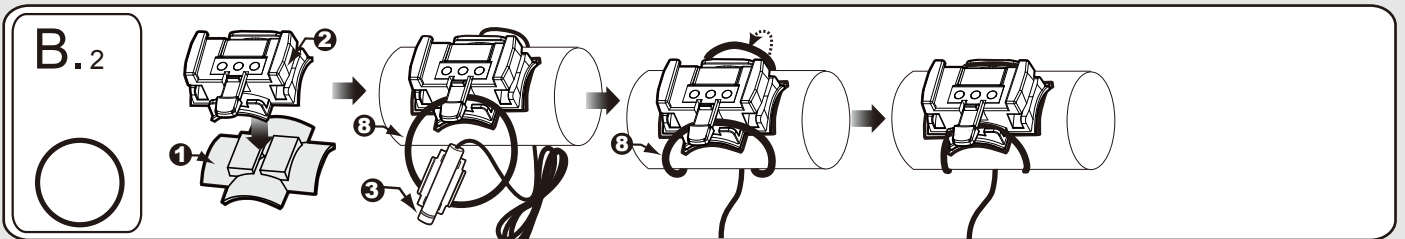
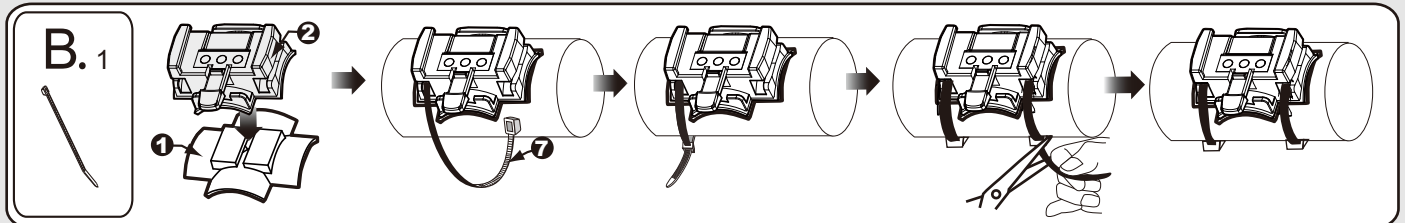
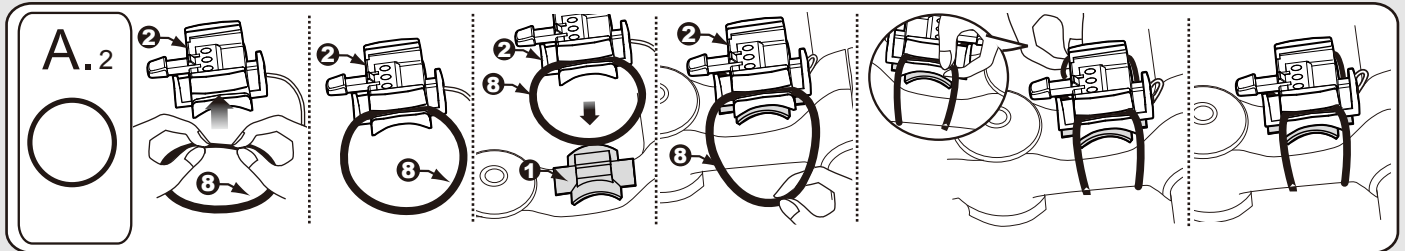
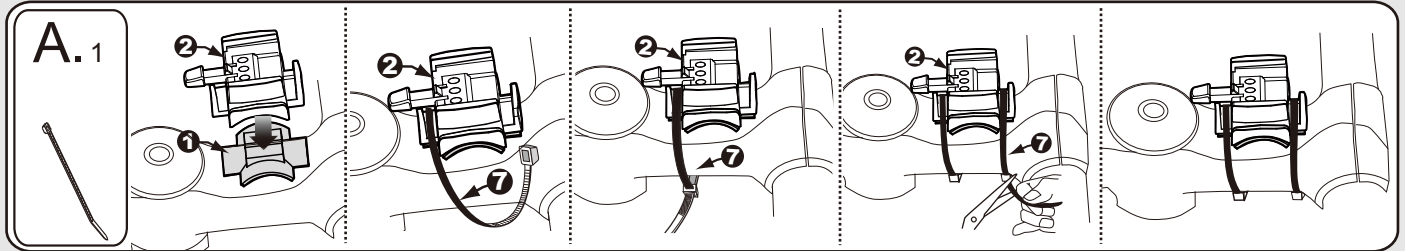
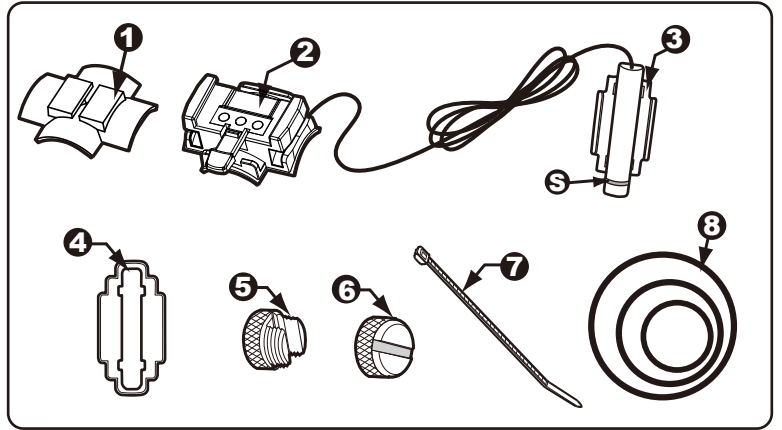
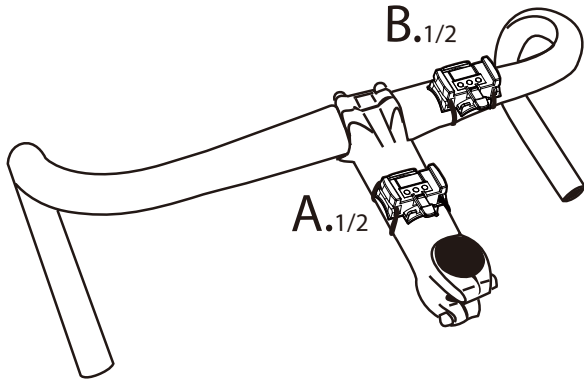
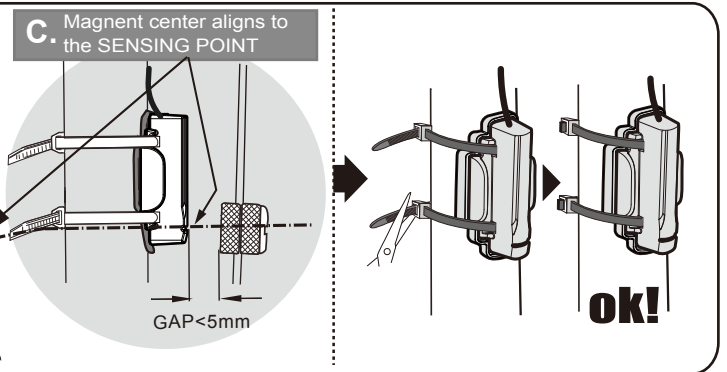
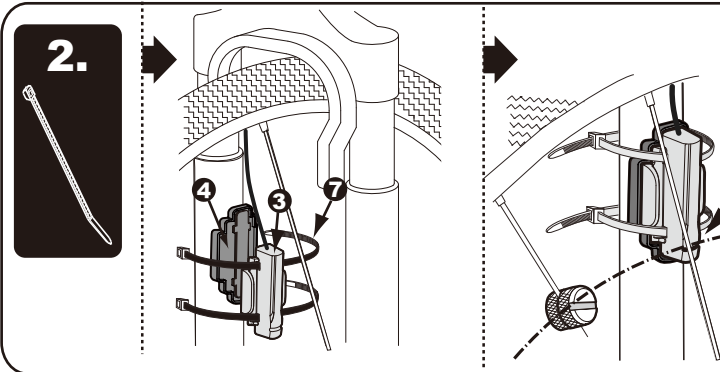
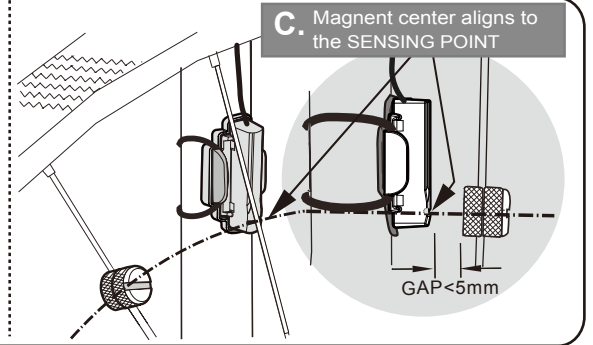
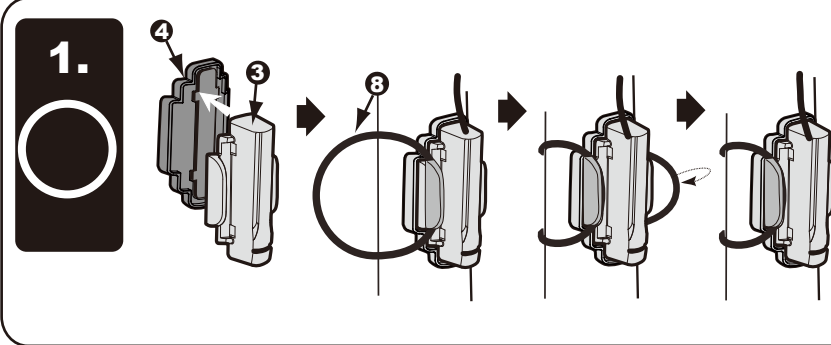
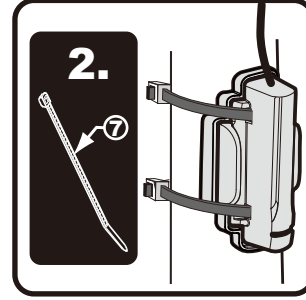
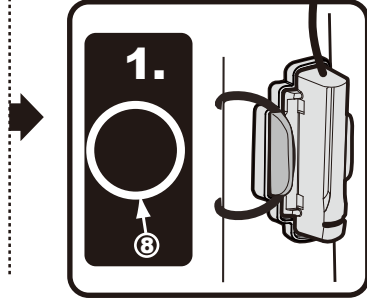
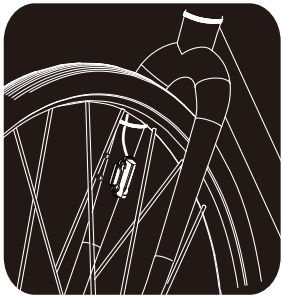


Wired

4403007191_20100208

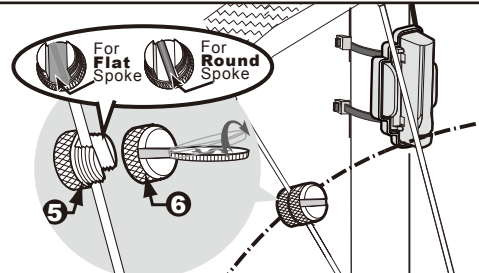


Wired



C.

- (EN) Align the center of the MAGNET[®] to either of the sensing point ^③.
- (DE) Richten Sie die Mitte des Magneten[®] zu einem der Sensorbereich ^③ aus.
- (FR) Alignez le centre de l'AIMANT[®] avec une des Point de capture ^③.
- (NL) Breng het midden van de MAGNEET[®] op een lijn met de sensorpunt ^③.
- (ES) Alinee el centro del imán[®] con cualquiera de las Punto sensor ^③.
- (PT) ÍMAN [®] fica alinhado com o centro do ponto de detecção ^③.
- (IT) Allineare il centro del magnete [®] a uno del due punti di rilevazione ^③ del sensore.
- (HU) A MÁGNES [®] középpont az érzékelőponthoz igazodik ^③.
- (PL) Środek MAGNESU [®] jest w jednej linii z punktem rejestrującym ^③.
- (CZ) Střed MAGNETU [®] je v zákrytu se snímacím bodem ^③.
- (JP) マグネット[®] の中心を、センサー・ポイント ^③ に合わせます。
- (RU) Центр МАГНИТА [®] выравнивается по точке измерения ^③.
- (SK) Stred MAGNETU [®] sa zarovná s bodom snímania ^③.
- (NO) MAGNET [®]-senteret retter seg inn mot avspøkingspunktet ^③.
- (DK) MAGNET [®]-centeret bringes på linie med detekteringspunktet ^③.
- (FI) MAGNEETIN [®] keskusta kohdistetaan tuntopisteeseen ^③ kanssa.
- (SE) MAGNETENS [®] centrum är inriktad mot kännarpunkten ^③.



- | | |
|------------------------------|-------------------------|
| (EN) For flat spoke | For round spoke |
| (DE) Für flachspeichen | Für runde speichen |
| (FR) Pour rayon plat. | Pour rayon classique. |
| (NL) Voor platte spaak | Voor ronde spaak |
| (ES) Para radios planos | Para radios redondos |
| (PT) Para raio plano | Para raio redondo |
| (IT) Per raggio piatto | Per raggio tondo |
| (HU) Lapos küllőhöz | Kerek küllőhöz |
| (PL) Do płaskich szprych | Do okrągłych szprych |
| (CZ) Pro ploché paprsek kola | Pro kulatý paprsek kola |
| (JP) フラット・スポークの場合 | ラウンド・スポークの場合 |
| (RU) Для плоской спицы | Для круглой спицы |
| (SK) Pre plochý lúč | Pre okrúhly lúč |
| (NO) For flat eike | For rund eike |
| (DK) Til flade eger | Til runde eger |
| (FI) Litteisiin pinnoihin | Pyöreisiin pinnoihin |
| (SE) För flat eker | För rund eker |